

(GB)

DECLARATION OF CONFORMITY

According to the EC Machinery Directive, the undersigned, authorized by Shinn Fu Europe B.V., Etten-Leur, the Netherlands, hereby declares under our sole responsibility that the models listed below and its variant, the under types to which this declaration relates, if used and maintained in accordance with the instructions for use and the codes of good practice, comply with the essential health and safety requirements of the EC Machinery Directive 2006/42/EC, equivalent UK regulations.

For and on behalf of Shinn Fu Europe B.V.

(D)

KONFORMITÄTSERKLÄRUNG

Gemäß der EG Maschine Richtlinie, bescheinigt Unterzeichner, Bevollmächtigter von Shinn Fu Europe B.V., Etten-Leur, Niederlande, hiermit unter unserer exklusiven Verantwortlichkeit, daß der Modelle verzeichneten unten und seine Variante Artikel für welche diese Erklärung gültig ist, vorausgesetzt daß der Richtsatz verwendet und betreut wird nach den Gebrauchsanweisungen, den notwendigen Gesundheits und Sicherheitsvorschriften der EG Maschine Richtlinie 2006/42/EC und entsprechende britische Vorschriften entspricht.

Für und im Namen von Shinn Fu Europe B.V.

(F)

DÉCLARATION DE CONFORMITÉ

Conformément à la directive CE sur les machines, le soussigné, autorisé par Shinn Fu Europe B.V., Etten-Leur, Pays-Bas, déclare par la présente sous notre seule responsabilité que les modèles énumérés ci-dessous et sa variante, les sous-types auxquels cette déclaration se rapporte, s'ils sont utilisés et entretenus conformément aux instructions d'utilisation et aux codes de bonnes pratiques, sont conformes aux exigences essentielles de santé et de sécurité de la directive européenne sur les machines 2006/42/CE et des réglementations britanniques équivalentes.

Pour et au nom de Shinn Fu Europe B.V.

(NL)

VERKLARING CONFORMITEIT

Overeenkomstig de EG machine richtlijn, verklaart ondergetekende, gemachtigde van Shinn Fu Europe B.V., Etten-Leur, Nederland, hierbij onder onze exclusieve verantwoordelijkheid dat de modellen maakten hieronder van een lijst en zijn variant voor welke deze verklaring geldt, mits gebruikt en onderhouden volgens de gebruiksaanwijzing, voldoet aan de noodzakelijke gezondheids en veiligheidseisen van de EC machine 2006/42/EC en aanverwante UK richtlijn.

Voor en namens Shinn Fu Europe B.V.

(E)

DECLARACIÓN DE CONFORMIDAD

En acordancia con la Directiva de Máquinaria, el abajo firmante, autorizado por Shinn Fu Europe B.V., Etten-Leur, the Netherlands, aquí y ahora declara bajo su entera responsabilidad que gato los modelos enumerados abajo y su variante, a los cuales esta declaración también hace referencia, si se utiliza y se mantiene en acordancia con las a los instrucciones de uso y los códigos de buenas prácticas, cumplen los requerimientos esenciales de seguridad e higiene de la Directiva anterior 2006/42/EC y las regulaciones equivalentes del Reino Unido.

Por y en nombre de Shinn Fu Europe B.V.

(I)

DICHIARAZIONE DI CONFORMITA'

In accordo con quanto stabilito dalla Norma Europea, il sottoscritto autorizzato dalla Shinn Fu Europe B.V., Etten-Leur, Nederland, dichiara sotto la sua esclusiva responsabilità che il salivatory idraulico e i modelli hanno elencato qui sotto e la relativa variante, se usati secondo i criteri e le avvertenze riportati nel manuale di uso e manutenzione sono conformi ai requisiti essenziali per la salute e la sicurezza richiesti dalla Direttiva Machine CE 2006/42/EC e alle normative britanniche equivalente.

In nome e per conto della Shinn Fu Europe B.V.

Model / Modell / Modèle Model /
Modelo / Modello

44019

UK CA **CE** Machinery Directive 2006/42/EC
Standard : EN1494:2009 + A1:2008

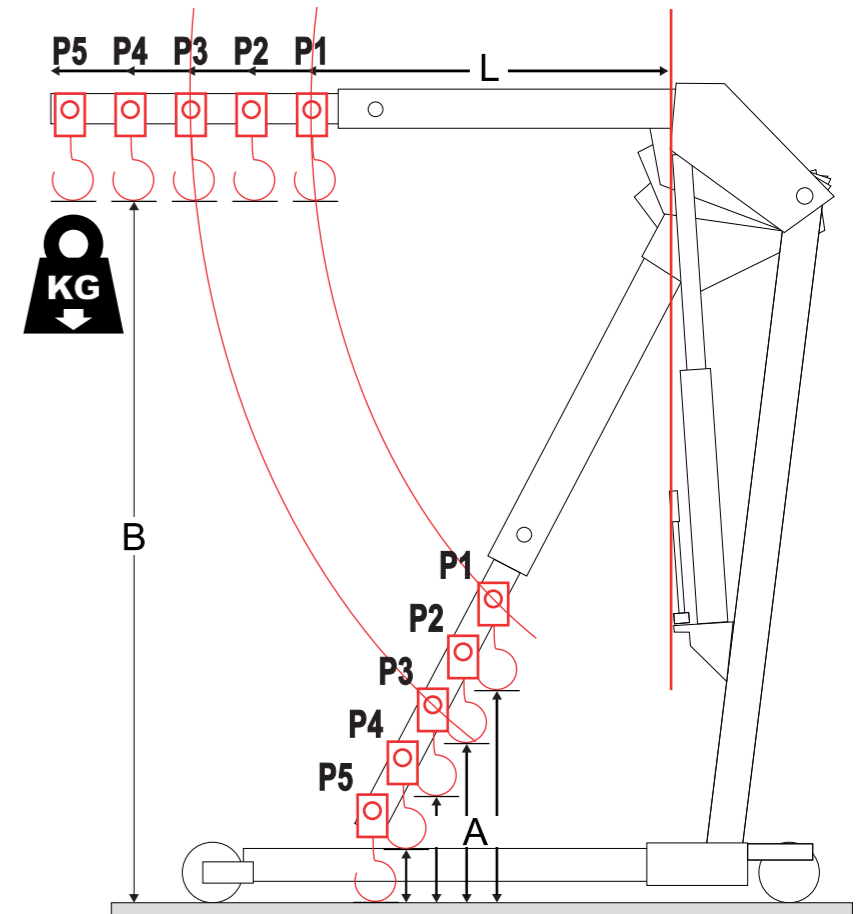
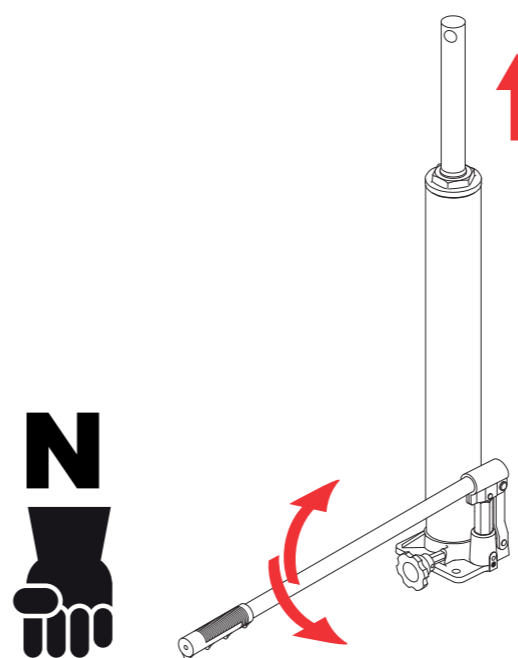
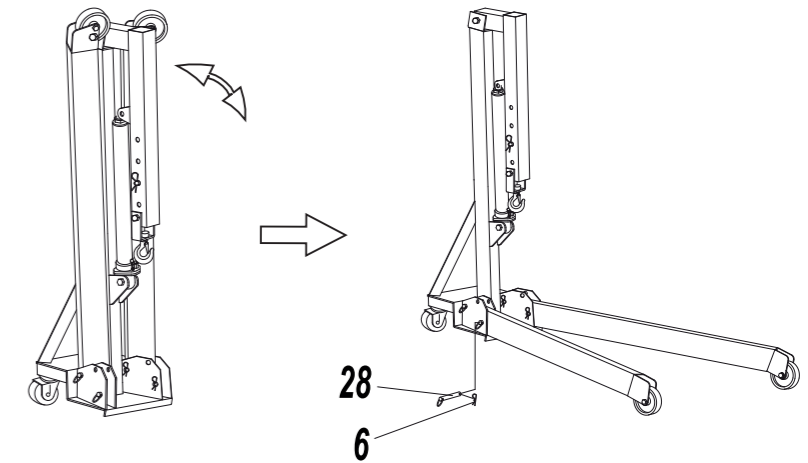
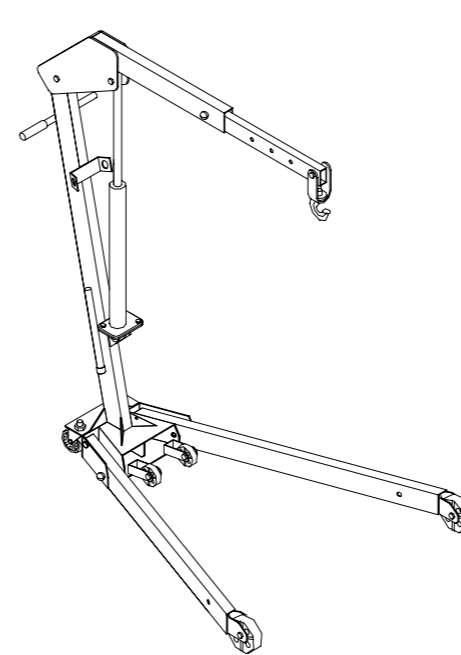
SHINN FU EUROPE B.V.
Etten-Leur - The Netherlands
<https://www.omegalift.eu>
e-mail: sales@shinnfu.eu

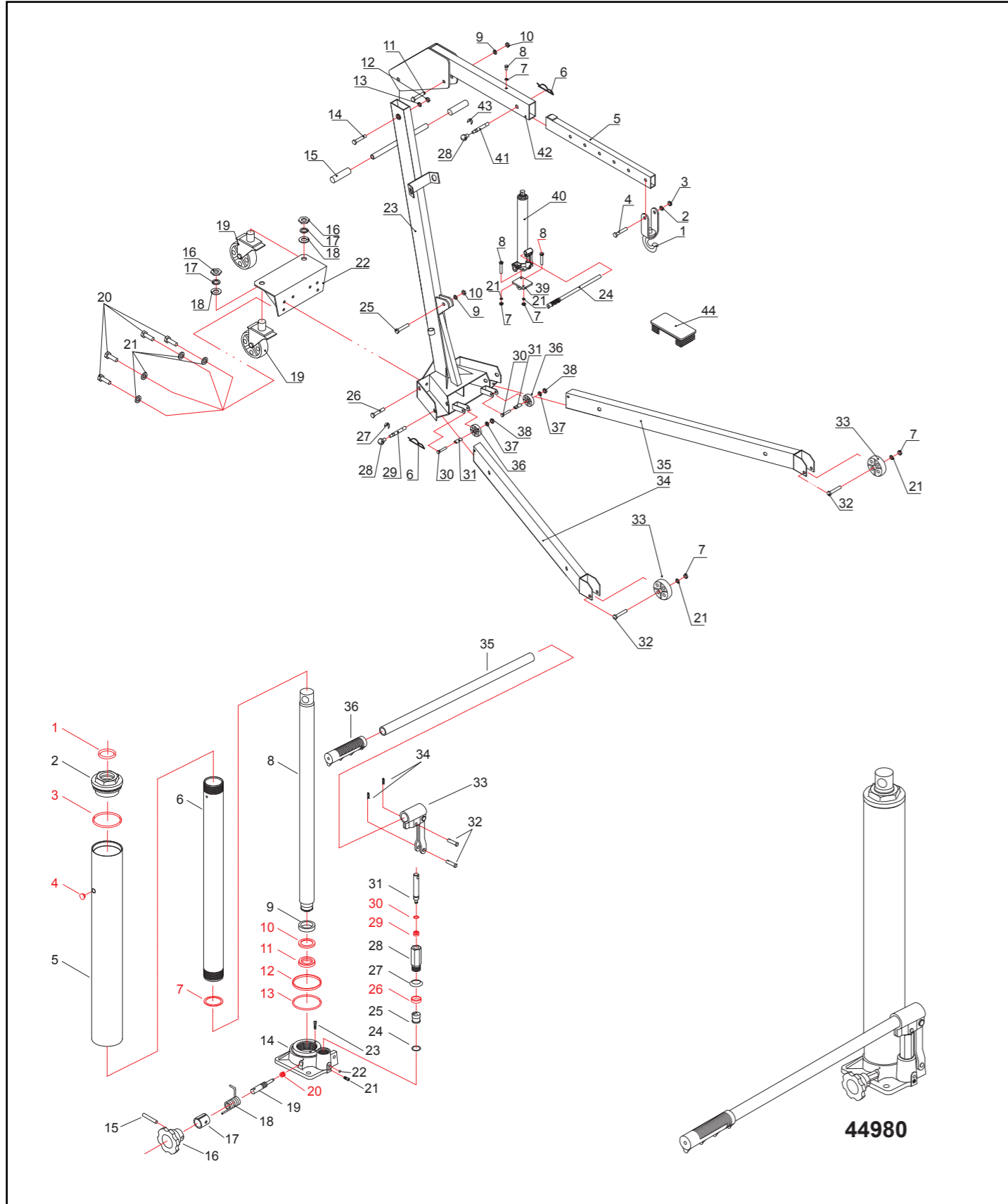
OMEGALIFT
EQUIPMENT
Stands Behind The Professionals

Harvey Pan, Product manager,
Shinn Fu Corporation

**SPECIFICATIONS / SPEZIFIKATION / SPECIFICATIES / SPECIFICATIES
ESPECIFICACIONES / SPECIFICHE**

Model Nr.	P	T(KG)	A(mm)	B(mm)	L(mm)	N(N)		
44019	P1	1000	509	1978	620	300	695	85.2
	P2	900	411	2022	720			
	P3	800	313	2075	820			
	P4	700	215	2131	920			
	P5	600	70	2170	1020			





Description				BOM#		Qty		Description				BOM#		Qty	
Wheel assy								Screw set							
44019 021 00	Nut M10	7	1	44019 998 00	Spring washer M12	2	1								
	Spring washer ø10	21	1		Nut M12	3	1								
	Bolt HCS M10	32	1		Bolt HCS M12 x80	4	1								
	Wheel ø100 x 41	33	1		Pin	6	3								
44019 022 00	Bolt HCS M8 x 45	30	1		Nut M10	7	6								
	Pipe	31	1		Bolt HCS M10 x30	8	4								
	Foundry 2"	36	1		Spring washer ø16	9	2								
	Spring washer ø8	37	1		Nut M16	10	2								
	Nut M8	38	1		Bolt HCS M16 x90	11	1								
Rear Castor assy															
44019 031 00	Nut M16	16	1		Nut M20	12	1								
	Spring washer 16	17	1		Spring washer ø20	13	1								
	Washer	18	1		Bolt HCS M20 x100	14	1								
	Castor assy	19	1		Nut M16	16	2								
Hook assy															
44019 121 00	Hook assy	1	1		Spring washer ø16	17	2								
	Spring washer ø12	2	1		Washer	18	2								
	Nut M12	3	1		Bolt HCS M10 x16	20	4								
	Bolt M12 x80	4	1		Spring washer ø10	21	9								
Lock Pin assy															
44019 311 00	Pin	6	1		Bolt HSC M16 x 70	25	1								
	Handle ball	28	1		Bolt HSC M10 x 70	26	2								
	Pin	43	1		E-ring ø15	27	2								
	E-ring ø9	45	1		Hand ball	28	3								
44019 312 00	Pin	6	1		Pin	29	2								
	E-ring ø15	27	1		Bolt HSC M8 x 45	30	2								
	Handle ball	28	1		Bolt HCS M10 x65	32	2								
	Pin	29	1		Spring washe ø8	37	2								
Hydraulic unit / Long Jack															
4498001	Handle	24	1		Nut M8	38	2								
	Hydraulic unit	40	1		Pin	41	1								
Handle															
44980 041 00	Handle	24	1		E-ring ø9	43	1								
								Repair kit for Hydraulic (44943)							
								44980 999 00	O-ring	1	1				
									O-ring	3	1				
									Filler plug	4	1				
									Gasket	7	1				
									Back-up ring	10	1				
									U-Cup	11	1				
									Back-up ring	12	1				
									Seal	13	1				
									Seal	20	1				
									Seal	26	1				
									Seal assy	29	1				
									O-ring	30	1				