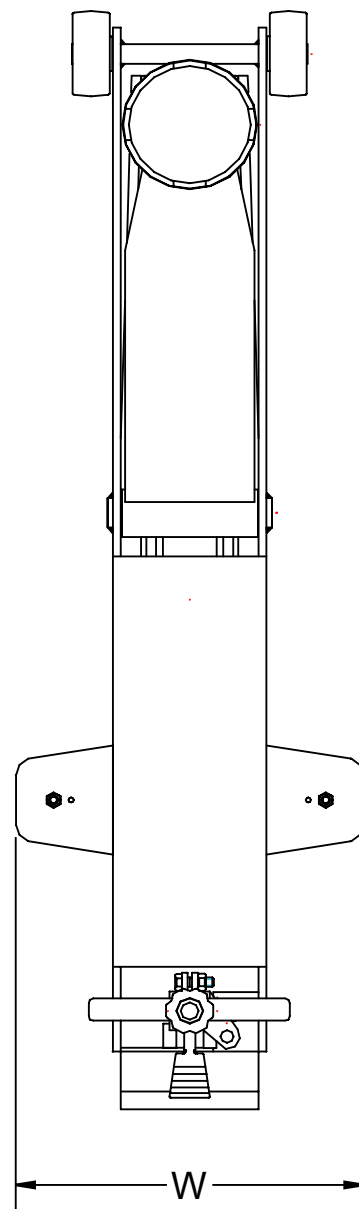
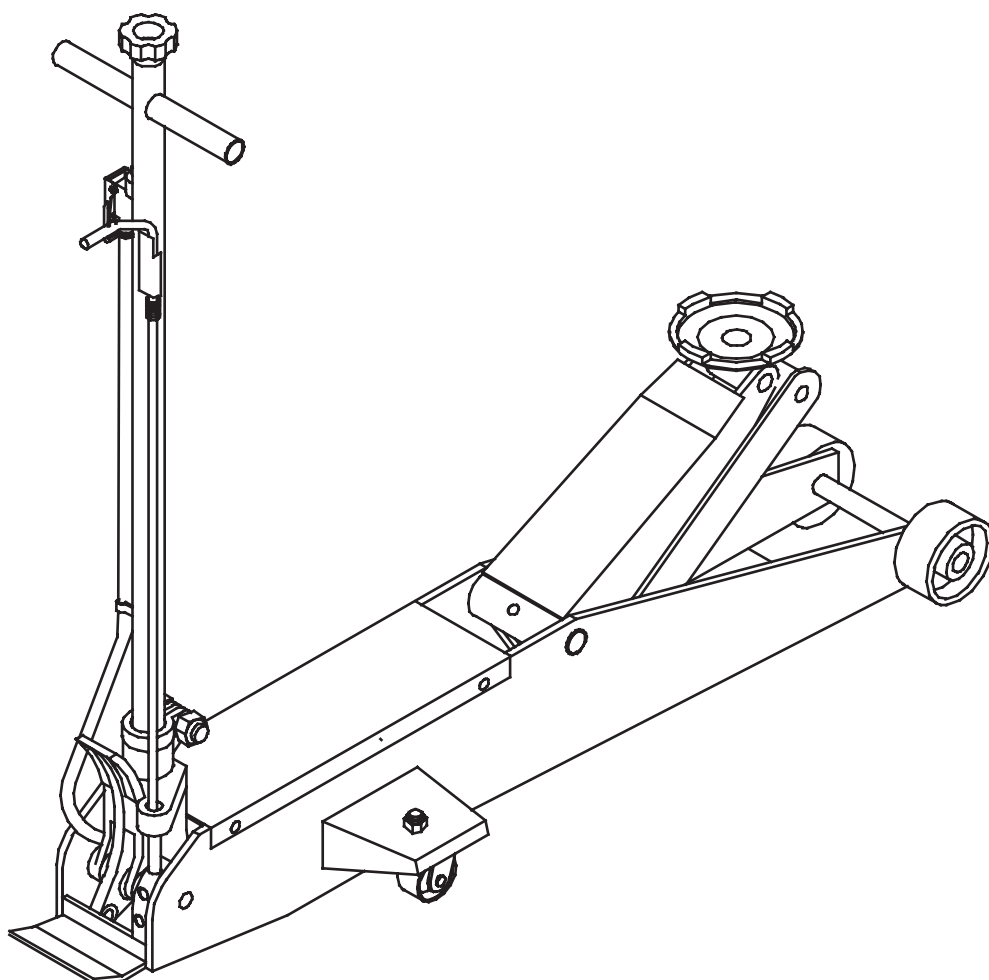
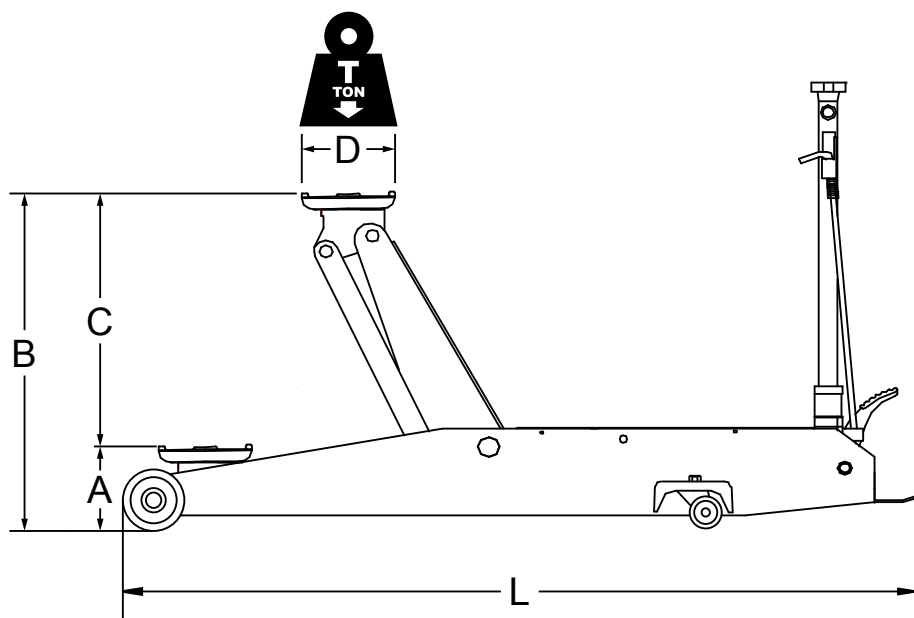


**SPECIFICATIONS / SPEZIFIKATION / SPECIFICATIES / SPECIFICATIES  
ESPECIFICACIONES / SPECIFICHE**

Model Nr.	T(Ton)	A(mm)	B(mm)	C(mm)	D(∅)	L(mm)	W(mm)	K/G	c.c.
22101	10.0	178	686	508	184	1390	507	170.0	1480



**OMEGALIFT**  
EQUIPMENT

Air - Actuated

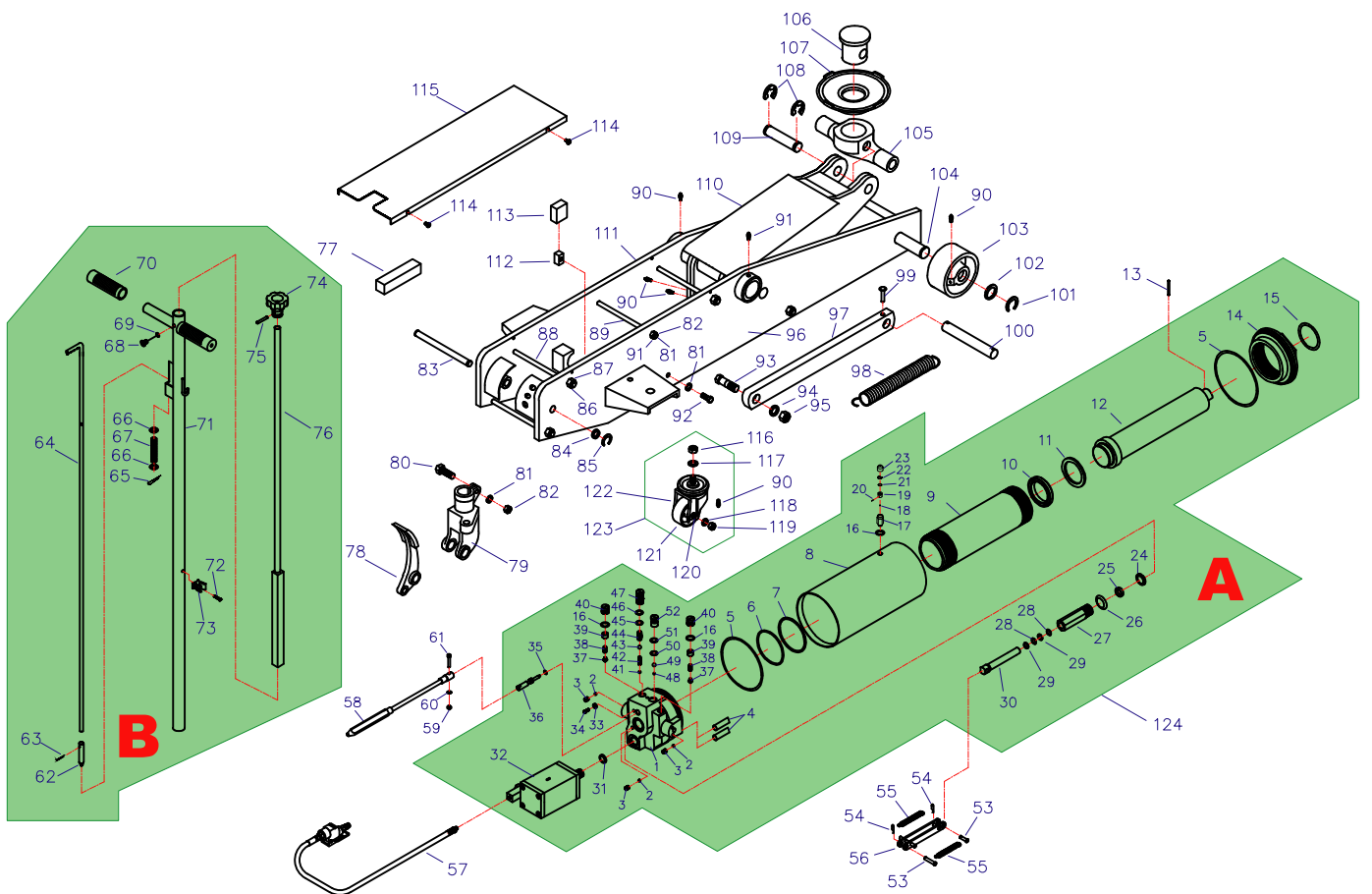
10 TON



**SHINN FU EUROPE B.V.**  
Etten-Leur - The Netherlands  
<http://www.shinnfu.nl>  
e-mail : sales@shinnfu.eu

22101

G1007S (200211)





(GB)

## DECLARATION OF CONFORMITY

According to the EC Machinery Directive, the undersigned, authorized by Shinn Fu Europe B.V., Etten-Leur, the Netherlands, hereby declares under our sole responsibility that the models listed below and its variant, the under types to which this declaration relates, if used and maintained in accordance with the instructions for use and the codes of good practice, comply with the essential health and safety requirements of the EC Machinery Directive.

For and on behalf of Shinn Fu Europe B.V.

(D)

## ÜBEREINSTIMMUNGSERKLÄRUNG

Gemäß der EG Maschine Richtlinie, bescheinigt Unterzeichneter, Bevollmächtigter von Shinn Fu Europe B.V., Etten-Leur, Niederlande, hiermit unter unserer exklusiven Verantwortlichkeit, daß der Modelle verzeichneten unten und seine Variante Artikel für welche diese Erklärung gültig ist, vorausgesetzt daß der Richtsatz verwendet und betreut wird nach den Gebrauchsanweisungen, den notwendigen Gesundheits und Sicherheitsvorschriften der EG Maschine Richtlinie entspricht

Für und im Namen von Shinn Fu Europe B.V.

(F)

## DÉCLARATION DE CONFORMITÉ

Conformément à la directive CE "Machine", le soussigné, étant mandataire de Shinn Fu Europe B.V., Etten-Leur, Pays-Bas, déclare à la responsabilité exclusive de la firme mentionnée ci-dessus que les modèles ont énuméré ci-dessous et sa variante proches pour lesquels vaut cette déclaration, répondent aux exigences de sécurité et de santé de la directive CE "Machine", à condition qu'ils soient employés et soignés conformément au mode d'emploi.

Pour et au nom de Shinn Fu Europe B.V.

(NL)

## VERKLARING VAN OVEREENKOMST

Overeenkomstig de EG machine richtlijn, verklaart ondergetekende, gemachtigde van Shinn Fu Europe B.V., Etten-Leur, Nederland, hierbij onder onze exclusieve verantwoordelijkheid dat de modellen maakten hieronder van een lijst en zijn variant voor welke deze verklaring geldt, mits gebruikt en onderhouden volgens de gebruiksaanwijzing, voldoet aan de noodzakelijke gezondheids en veiligheidseisen van de EG machine richtlijn.

Voor en namens Shinn Fu Europe B.V.

(E)

## DECLARACIÓN DE CONFORMIDAD

En acordancia con la Directiva de Máquinaria, el abajo firmante, autorizado por Shinn Fu Europe B.V., Etten-Leur, the Netherlands, aquí y ahora declara bajo su entera responsabilidad que gato los modelos enumerados abajo y su variante, a los cuales esta declaración también hace referencia, si se utiliza y se mantiene en acordancia con las a los instrucciones de uso y los códigos de buenas prácticas, cumplen los requerimientos esenciales de seguridad e higiene de la Directiva anterior.

Por y en nombre de Shinn Fu Europe B.V.

(I)

## DICHIARAZIONE DI CONFORMITA'

In accordo con quanto stabilito dalla Norma Europea, il sottoscritto autorizzato dalla Shinn Fu Europe B.V., Etten-Leur, Nederland, dichiara sotto la sua esclusiva responsabilità che il sollevatore idraulico e i modelli hanno elencato qui sotto e la relativa variante, se usati secondo i criteri e le avvertenze riportati nel manuale di uso e manutenzione sono conformi ai requisiti essenziali per la salute e la sicurezza richiesti dalla Direttiva Macchine CE.

In nome e per conto della Shinn Fu Europe B.V.

Model  
Modell  
Modèle  
Model  
Modelo  
Modello

**22101**



**Machinery Directive 2006/42/EC  
Standard :**  
EN1494:2000 + A1:2008



**SHINN FU EUROPE B.V.**

Etten-Leur - The Netherlands  
<http://www.shinnfu.nl>  
e-mail : sales@shinnfu.eu