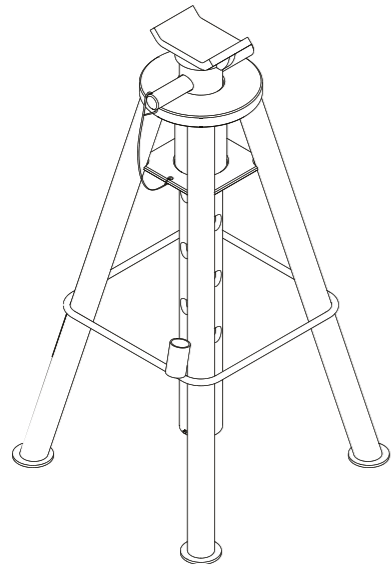


# OMEGALIFT

EQUIPMENT

## Original instruction Urspningliche Anweisung Instructions originales Originele instructie Instrucciones originales Istruzioni in versione originale

32109 01 - 10 Ton



**SHINN FU EUROPE B.V.**  
Etten-Leur - The Netherlands  
http://www.shinnfu.nl  
e-mail : sales@shinnfu.eu

Save these instructions. For your safety and the safety of others around you, read carefully before attempting to assemble, service or use your product. Observe all safety and warning information. Always wear safety glasses when operating this product. Failure to comply with the information contained within could result in severe, even fatal injury and/or property damage.

### PRODUCT DESCRIPTION

Jack stands are designed to safely support, level, rated capacity loads, typically vehicles, for extended periods. Stamped steel construction, ductile iron ratchet bars to ensure safety, stability. Each comes with a ratchet/collar lock, which prevents inadvertent loss of ratchet bar.

### BEFORE USE

1. Inspect stand before each use. Do not use if bent, broken or cracked components are noted. Ensure that all parts move freely.
2. Before using this product, read owner's manual completely and familiarize yourself thoroughly with the product and the hazards associated with its improper use.

### OPERATION

1. Carefully position the jack stands in pairs.
2. Carefully position stands, make sure that the load is centered on stand's saddle.
3. Slowly lower the vehicle onto the stands.
4. Check to ensure vehicle is secure before working on, around or under. When used to support vehicle, use wheel chocks to prevent inadvertent movement.

### To Lower Load

1. With suitable jack, raise vehicle clear of stands.
2. Release the lock pin to lower the column to minimum height.
3. Carefully remove stands then carefully lower vehicle with lift device.
4. Ensure that all tools, equipment and personnel are clear before lowering load.

### MAINTENANCE

Periodically inspect each stand. Ensure all parts move freely. Do not apply oil or grease to any portion of this product. If rust appears, sand affected area and cover with suitable utility paint.

### WARNING!

Familiarize yourself thoroughly with this product, read and understand the owner's manual before use. Use in pairs ONLY and on hard level surfaces, capable of sustaining rated capacity loads. Do NOT overload beyond rated capacity. Center load on the saddle. Keep lifting device in position. NEVER use this product for any purpose other than for which it is designed. Never add an extension device to the saddle. Failure to heed this warning may result in severe and even fatal injury and/or property damage.

Bewaar deze gebruiksaanwijzing. Lees voor uw eigen veiligheid en die van anderen eerst de aanwijzingen voordat u dit product monteert, onderhoud of in gebruik neemt. Neem alle veiligheidsaanwijzingen en waarschuwingen in acht. Draag altijd een veiligheidsbril wanneer u dit product gebruikt. Als u de onderstaande aanwijzingen niet nauwgezet opvolgt dan kan dit ernstig lichamelijk letsel of zelfs de dood ten gevolge hebben en/of materiële schade veroorzaken.

### PRODUCTOMSCHRIJVING

Assteunen zijn bedoeld om op veilige wijze lading met een nominale capaciteit, bijvoorbeeld voertuigen, gedurende langere periodes te ondersteunen. De constructie die uit geperst staal bestaat, zorgt door een modulair smeedijzeren verstelbare steun voor veiligheid, kracht en stabiliteit. Iedere constructie is voorzien van een pal/kraagvergrendeling om te voorkomen dat de verstelbare steun onbedoeld losraakt.

### VOORAFGAAND AAN GEBRUIK

1. Controleer de assteunen vóór ieder gebruik. Gebruik de assteunen niet wanneer u constateert dat bepaalde onderdelen ervan verbogen, gebroken of gebarsten zijn. Verzeker u ervan dat alle onderdelen vrij kunnen bewegen.
2. Voordat u dit product in gebruik neemt dient u de bedieningshandleiding volledig te lezen en grondig op de hoogte te zijn van het product en de risico's die verbonden zijn aan een onjuist gebruik ervan.

### BEDIENING

1. Plaats de assteunen zorgvuldig in paren.
2. Plaats de standards zodanig dat de last zich in het midden op de steun van de assteunen bevindt.
3. Laat het voertuig langzaam neer op de assteunen.
4. Verzeker u ervan dat het voertuig stevig is vastgezet voordat u in, rondom of onder het voertuig werkzaamheden uitvoert. Als u het product gebruikt om het voertuig te ondersteunen, dient u wielblokken te gebruiken om onbedoeld wegglijden van het voertuig te voorkomen.

### Last neerlaten

1. Hef het voertuig met een geschikte krik los van de assteunen.
2. Verwijder de borgpen om de kolom tot een minimale hoogte te verlagen.
3. Verwijder de assteunen voorzichtig en laat het voertuig voorzichtig neer met de hefinrichting.
4. Zorg ervoor dat er zich geen gereedschap, uitrustingen en personen in de buurt van de last bevinden voordat u deze neerlaat.

### ONDERHOUD

Controleer elke assteun regelmatig. Zorg ervoor dat alle onderdelen vrij kunnen bewegen. Breng geen olie of smeermiddel aan op delen van dit product. Als er ergens roestvorming optreedt, kunt u deze plek met schuurpapier opschuren en met een geschikte verf bedekken.

### WAARSCHUWING!

Voordat u dit product in gebruik neemt dient u de gebruiksaanwijzing volledig te lezen en goed op de hoogte te zijn van het product. Gebruik de standards uitsluitend per twee en op een stevige horizontale ondergrond die geschikt is om een last met een nominale capaciteit te ondersteunen. Voorkom overbelasting. Breng de last in het midden van de steun aan. Houd de hefinrichting op zijn plaats. Gebruik dit product NOOIT voor enig ander doel dan waarvoor het is ontworpen. Gebruik de steun NOOIT in combinatie met een verlengstuk. Als u de onderstaande aanwijzingen niet nauwgezet opvolgt dan kan dit ernstig lichamelijk letsel of zelfs de dood ten gevolge hebben en/of materiële schade veroorzaken.

Bewahren Sie diese Anleitung gut auf. Zu Ihrer und zur Sicherheit der Menschen in Ihrer Umgebung lesen Sie diese Anleitung bitte aufmerksam durch, bevor Sie versuchen, Ihr Produkt zu montieren, zu warten oder zu benutzen. Beachten Sie alle Sicherheitsinformationen und Warnhinweise. Tragen Sie stets eine Schutzbrille, wenn Sie dieses Produkt bedienen. Die Nichteinhaltung der hierin gegebenen Informationen kann zu schweren oder sogar tödlichen Verletzungen und zu Schäden an Ihrem Eigentum führen.

### PRODUKT-BESCHREIBUNG

Unterstellböcke sind konstruiert, um über lange Zeiträume horizontale Nennlasten, üblicherweise Fahrzeuge, sicher zu stützen. Die Stahlgusskonstruktion und die gusseiserne Ratschen Barren gewähren höchste Sicherheit, Festigkeit und Stabilität. Jeder Unterstellbock ist mit einer Ratschen Barren ausgestattet.

### VOOR DER NUTZUNG

1. Überprüfen Sie den Unterstellbock vor jedem Einsatz. Verwenden Sie ihn nicht, wenn Sie verbogene, gebrochene oder rissige Stellen bemerkt haben. Vergewissern Sie sich, dass sich alle Teile ungehindert bewegen.
2. Lesen Sie vor der Nutzung die Bedienungsanleitung vollständig durch und machen Sie sich gründlich mit dem Produkt und den Gefahren bei unsachgemäßer Verwendung vertraut.

### Funktionsweise

1. Position der Wagenheber Vorsichtig in Paaren.
2. Stellen Sie die Unterstellböcke so auf, dass die Last genau in der Mitte des Sattels aufliegt.
3. Senken Sie das Fahrzeug langsam auf die Unterstellböcke ab.
4. Überprüfen Sie den sicheren Stand des Fahrzeugs, bevor Sie an oder unter diesem zu arbeiten beginnen. Beim Einsatz als Stütze des Fahrzeugs verwenden Sie bitte Bremskeile, um unbeabsichtigtes Rollen zu verhindern.

### Herabsenken der Last

1. Heben Sie das Fahrzeug mit einem geeigneten Wagenheber an, so dass die Unterstellböcke frei stehen.
2. Entfernen Sie den Sicherungsstift, um die Spalte zu einer minimalen Höhe zu senken.
3. Entfernen Sie vorsichtig die Unterstellböcke; senken Sie daraufhin das Fahrzeug mit einem Wagenheber vorsichtig ab.
4. Vergewissern Sie sich, dass sich weder Werkzeug noch Ausrüstung oder Personal unter dem Fahrzeug befinden, wenn Sie es absenken.

### WARTUNG

Überprüfen Sie alle Unterstellböcke regelmäßig. Vergewissern Sie sich, dass sich alle Teile frei bewegen. Gebrauchen Sie für kein Teil des Produkts Öl oder Fett. Tritt Rost auf, dann schleifen Sie die betreffende Stelle ab und bringen Sie ein Rostschutzmittel auf.

### ACHTUNG!

Machen Sie sich ausgiebig mit dem Produkt vertraut. Lesen und verinnerlichen Sie vor der Verwendung die Bedienungsanleitung. Setzen Sie die Unterstellböcke nur paarweise ein. Achten Sie auf ebene, harte Oberflächen, die der Belastung mit Nennlast standhalten. Überschreiten Sie nicht die Tragfähigkeit. Zentrieren Sie die Last auf dem Sattel. Halten Sie den Wagenheber parat. Verwenden Sie das Produkt zu keinem anderen als dem vorgesehenen Zweck. Verwenden Sie nie zusätzliche Gegenstände zur Verlängerung des Sattels. Die Nichteinhaltung der hierin gegebenen Informationen kann zu schweren oder sogar tödlichen Verletzungen und zu Schäden an Ihrem Eigentum führen.

Guarde estas instrucciones. Para su seguridad y la seguridad de quienes le rodean, lea con atención estas instrucciones antes de intentar montar, hacer funcionar o usar este producto. Cumpla toda la información de seguridad y advertencias. Siempre lleve gafas de seguridad cuando maneje el producto. El incumplimiento de la información contenida en estas instrucciones podría ocasionar daños materiales y/o personales graves o incluso letales.

### DESCRIPCIÓN DEL PRODUCTO

Los soportes de gatos están diseñados para soportar cargas con capacidad nominal, típicamente vehículos, durante periodos extensos de tiempo. Las barras de trinquete de acero dúctil y acero estampado aseguran la seguridad y estabilidad. Cada una cuenta con un gatillo de seguridad para evitar un desplazamiento inesperado de la barra del trinquete.

### ANTES DE SU USO

1. Inspeccione el soporte antes de cada uso. No use en caso de que presente elementos hendidos, rotos o dañados. Asegúrese de que todas las piezas se mueven con libertad.
2. Antes de usar el producto, lea el manual del propietario y familiarícese con el producto y los peligros que conlleva un uso inapropiado de este.

### FUNCIONAMIENTO

1. Coloque con cuidado caballete está en parejas, de modo que la carga está centrada en las sillas de montar.
2. Posicione con cuidado los soportes de manera que la carga está centrada en las silletas de los soportes.
3. Baje con cuidado el vehículo sobre los soportes.
4. Realice las comprobaciones pertinentes para asegurarse de que el vehículo está seguro antes de trabajar sobre, alrededor de o bajo este. Cuando se use para soportar un vehículo, use cuñas de rueda para evitar movimientos inesperados.

### PARA BAJAR LA CARGA

1. Con un gato adecuado, levante el vehículo y libere los soportes.
2. Retire el pasador de bloqueo a la columna a una altura mínima a disminuir.
3. Quite los soportes con cuidado y baje el vehículo con el gato.
4. Asegúrese de que todas las herramientas, equipos y personal se encuentran fuera del área antes del descenso de la carga.

### MANTENIMIENTO

Inspeccione cada soporte de forma periódica. Asegúrese de que todas las partes se pueden mover sin obstáculos. No aplique ningún aceite a ninguna pieza de este producto. Si ve signos de oxidación, lije la zona afectada y recubra con pintura adecuada.

### ADVERTENCIA!

Familiarícese con el producto. Asegúrese de leer y entender el manual del propietario antes de su uso. Úsela solamente en parejas y sobre superficies duras capaces las cargas de capacidad nominal. NO sobrecargue el producto por encima de la capacidad nominal de carga. Centre la carga en la silleta de carga. Mantenga el dispositivo levantamiento en posición. Nunca use este producto para otro fin diferente al fin para el cual se ha diseñado. El incumplimiento de estas advertencias podría causar daños materiales y/o personales graves o fatales.

Gardez ce mode d'emploi dans un endroit sûr. Afin d'assurer votre sécurité et celle des personnes qui vous entourent, lisez-le attentivement avant d'assembler, d'effectuer l'entretien ou d'utiliser ce produit. Respectez toutes les consignes de sécurité et tous les avertissements. Lorsque vous maniez ce produit, portez des lunettes en toutes circonstances. Le non-respect des consignes indiquées dans le présent mode d'emploi peut entraîner des blessures graves, voire mortelles et / ou des dégâts matériels.

### DESCRIPTION DU PRODUIT

Les chandelles (ou petits vérins utilisés par les automobilistes) sont conçus afin de soutenir des charges de puissance uniforme ou normale, souvent des véhicules, pendant des périodes prolongées. Les chandelles sont équipés de crémaillères de structure d'acier découpé et de fonte nodulaire pour garantir leur sécurité, leur force et leur stabilité. Chaque cric est muni d'un verrouillage à cliquet, permettant d'éviter la perte par inadvertance de la crémaillère.

### CONSEILS AVANT L'UTILISATION

1. Inspectez le chandelles avant chaque emploi. Ne l'utilisez pas si vous remarquez que les pièces sont déformées, brisées ou fendues. Vérifiez que toutes les pièces se déplacent librement.
2. Avant d'utiliser ce chandelles, lisez entièrement son mode d'emploi, familiarisez-vous scrupuleusement avec ce produit et soyez conscient des dangers qui peuvent résulter d'une utilisation inadéquate.

### FONCTIONNEMENT

1. Positionner soigneusement chandelles en paires de telle sorte que la charge est centrée sur les selles.
2. Positionnez soigneusement les supports afin que la charge soit centrée sur le sabot d'appui.
3. Déplacez lentement le véhicule pour le poser sur les supports du chandelles.
4. Vérifiez que le véhicule ne peut pas se déplacer avant de travailler sur, autour ou sous celui-ci. Lorsque vous utilisez le chandelles pour soutenir un véhicule, utilisez des cales de freinage afin d'éviter les mouvements involontaires du véhicule.

### Pour abaisser la charge

1. A l'aide du chandelles qui convient, soulevez le véhicule afin qu'il se libère des supports.
2. Retirez la goupille de verrouillage pour abaisser la colonne de hauteur minimale.
3. Retirez les supports avec précaution, puis abaissez lentement le véhicule à l'aide du dispositif de levage.
4. Avant d'abaisser la charge, assurez-vous qu'aucun outil, ni appareil, ni membre du personnel ne se trouve aux alentours de celle-ci.

### ENTRETIEN

Inspectez périodiquement chaque chandelles. Assurez-vous que toutes les pièces peuvent se mouvoir librement. N'appliquez pas de graisse, ni d'huile sur quelque composant que ce soit de ce produit. En cas d'apparition de taches de rouille, poncez la zone concernée et recouvrez d'une peinture de protection spéciale.

### AVERTISSEMENT

Familiarisez-vous rigoureusement avec ce produit. Lisez et essayez de comprendre le mode d'emploi avant de l'utiliser. Utilisez uniquement par groupe de deux, sur des surfaces planes et solides, capables de soutenir des charges de puissance normale. Ne pas charger au-delà de la puissance normale. Centrer la charge sur le sabot d'appui, maintenir le dispositif de levage dans la position adéquate. Ne jamais utiliser ce produit pour un but autre que celui pour lequel il a été conçu. Ne jamais ajouter d'extension au sabot d'appui. Le non-respect de cet avertissement est susceptible d'entraîner des blessures mortelles et/ou des dégâts matériels.

Conservate queste istruzioni. Per la vostra sicurezza e per quella degli altri, leggete con attenzione prima di costruire, accendere ed usare il vostro prodotto. Osservate le informazioni sulla sicurezza e sulle precauzioni. Mettete sempre gli occhiali di sicurezza mentre utilizzate questo prodotto. Il non seguire l'informazione contenuta all'interno di questo documento può portare a danni severi o persino fatali, e/o danneggiamento di proprietà.

### DESCRIZIONE PRODOTTO

I cric si utilizzano per reggere in modo sicuro i piani, i carichi di determinata capacità, i veicoli comuni, per lungo tempo. Usare costruzioni ad acciaio stampato, denti d'arresto con ferro duttile per assicurare sicurezza, stabilità. Ogni cric contiene un dente d'arresto, che previene inavvertite perdite di situazioni di fermo.

### PRIMA DELL'UTILIZZO

1. Controlla il cric prima di ogni utilizzo. Non usare se trovate componenti rotte, piegate o danneggiate. Assicuratevi che tutte le parti si muovano liberamente.
2. Prima di utilizzare questo prodotto, leggete completamente il manuale del proprietario e familiarizzatevi con il prodotto e i pericoli associati ad un uso improprio.

### OPERAZIONE

1. Posizionare accuratamente la cavalletti si trova in coppie in modo che il carico sia centrato sulle selle.
2. Posizionate con attenzione i cric per fare il modo che il carico sia centrato sulla sella del cric.
3. Abbassate lentamente il veicolo con i cric.
4. Controllate per assicurarvi che il veicolo sia al sicuro prima di lavorarci su, intorno o sotto. Quando utilizzate per reggere un veicolo, usate la morsa della ruota per prevenire movimenti improvvisi.

### PER CARICHI PICCOLI

1. Con un cric adatto, alzate il veicolo senza selle.
2. Rimuovere il perno di bloccaggio della colonna fino a un'altezza minima per diminuire.
3. Rimuovete con attenzione le selle, poi abbassate il veicolo con attenzione utilizzando l'attrezzo di carico.
4. Assicuratevi che tutti gli attrezzi, gli equipaggiamenti e il personale siano lontani mentre abbassate il carico.

### MANUTENZIONE



Ispezionate periodicamente ogni sella. Assicuratevi che tutte le parti si muovano liberamente. Non applicate olio a qualsiasi parte di questo prodotto. Se appare la ruggine, arena l'area d'interesse e copriolo con un colore adatto.

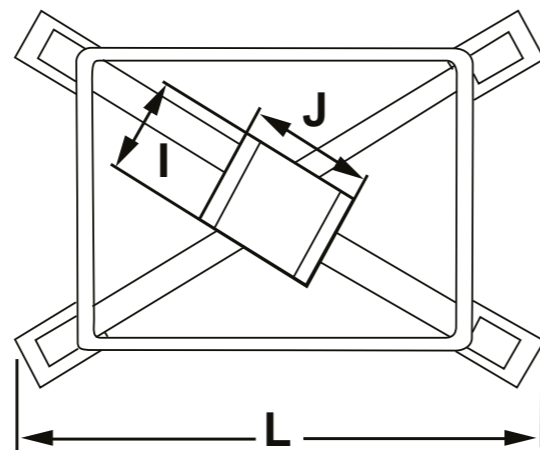
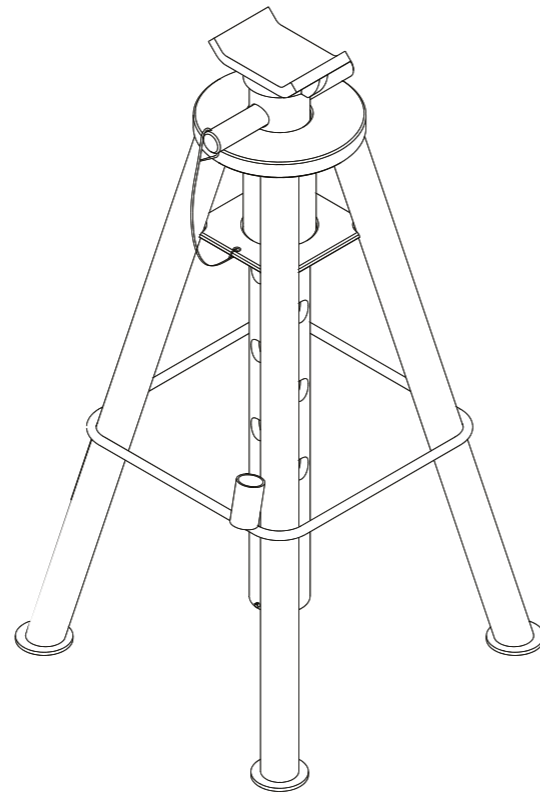
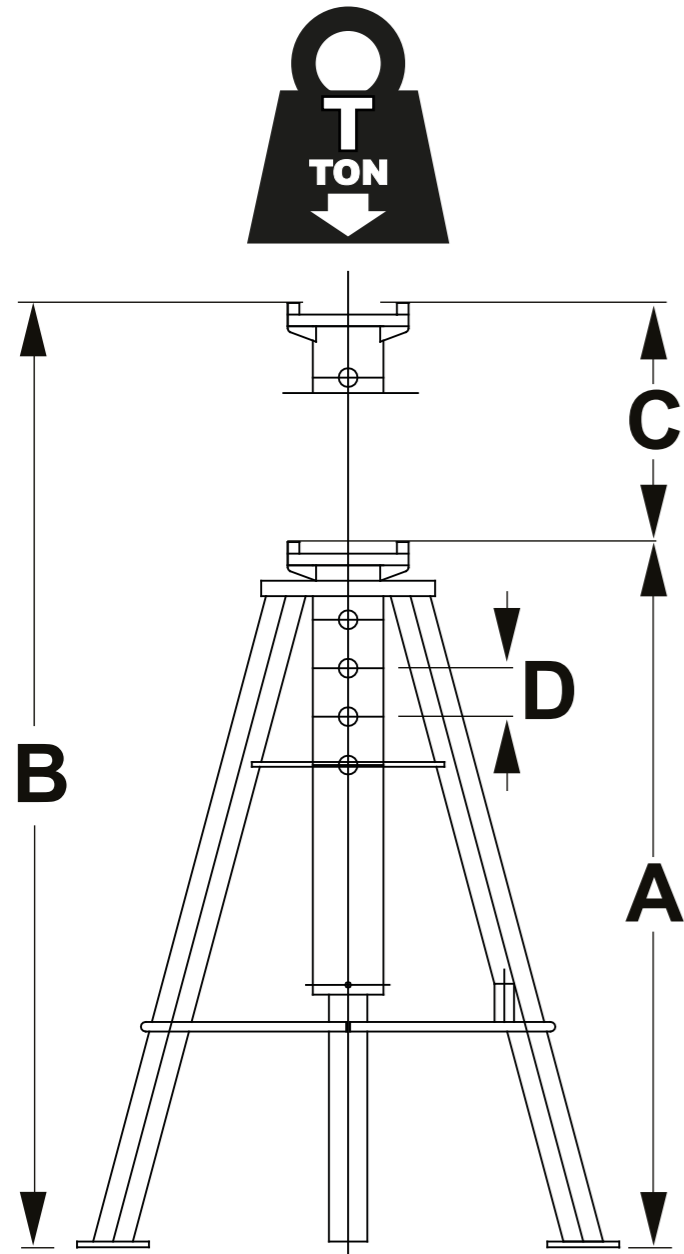
### ATTENZIONE!

Familiarizzatevi con il prodotto. Leggete e intendete il manuale del proprietario prima dell'utilizzo. Usate solo a coppia e in superfici dure capaci di sostenere carichi di notevole peso. NON sovraccaricate la capacità di carico. Caricate al centro della sella. Mantenete l'attrezzo in posizione. Non usate mai questo prodotto per altri obiettivi se non quelli per i quali è stato costruito. Non aggiungete mai un attrezzo di estensione alla sella. Se non seguite queste avvertenze, potete causare danni severi o persino fatali, e/o danneggiamento di proprietà.

**SPECIFICATIONS / SPEZIFIKATION / SPECIFICATIES / SPECIFICATIES**  
**ESPECIFICACIONES / SPECIFICHE**

Model Nr.	T(Ton)	A(mm)	B(mm)	C(mm)	D(mm)	I(mm)	J(mm)	L(Ø/mm)	K/G
32109 01	10	711	1194	483	50	80	125	407	50.0

	Engine Stand	10 Ton
	 <b>SHINN FU EUROPE B.V.</b> <small>Etten-Leur - The Netherlands  <a href="http://www.shinnfu.nl">http://www.shinnfu.nl</a>                      e-mail : sales@shinnfu.eu</small>	32109 01
		SB32107B - 201404



Description	BOM#	qty
<b>Tube</b>		
32109 741 00 Tube bar	1	1
<b>Retainer Pin assy</b>		
32109 313 00 Pin with steel cable	3	1

