
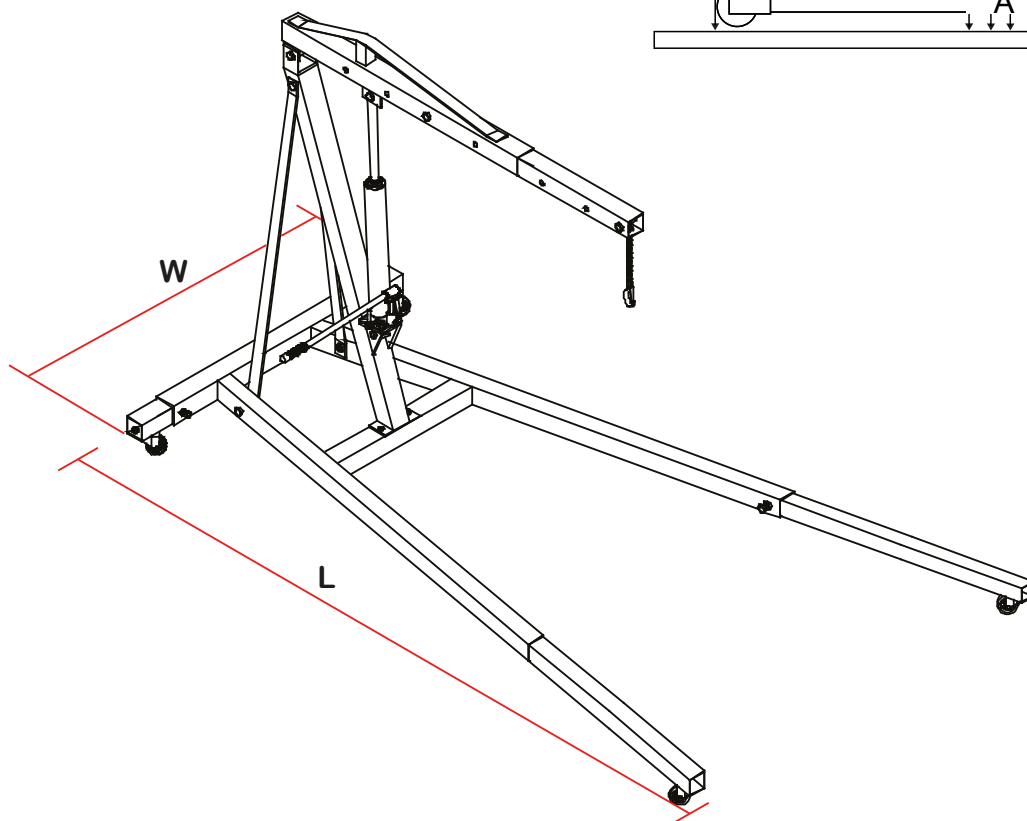
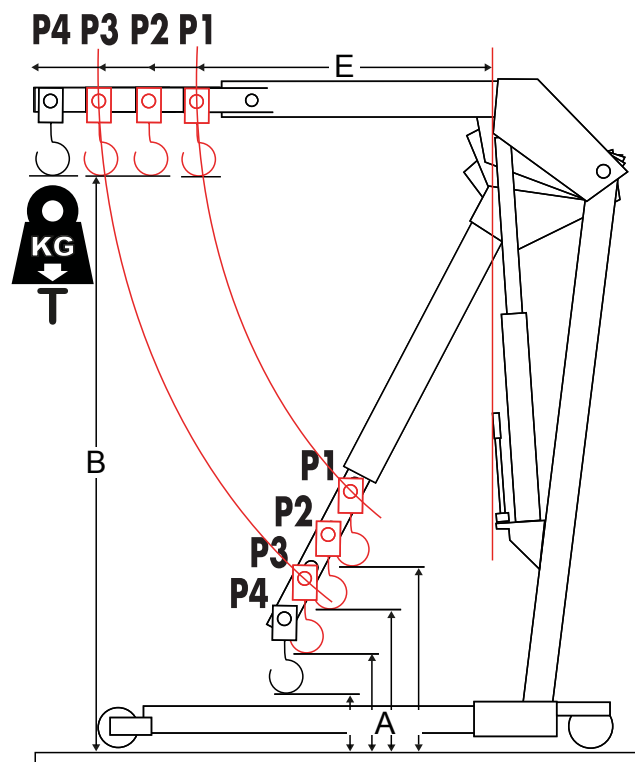
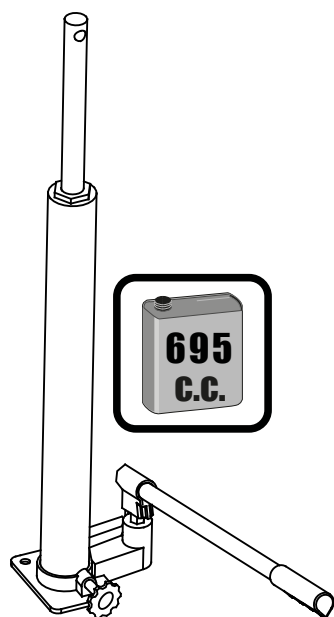


**SPECIFICATIONS / SPEZIFIKATION / SPECIFICATIES / SPECIFICATIES
ESPECIFICATIONS / SPECIFICHE**

Model Nr.	P (1-5)	T (KG)	A (mm)	B (mm)	E (mm)	L (mm)	W (mm)	
44020	P1	2000	465	1760	1238	2324	1282	115.0
	P2	1500	355	1905	1465			
	P3	1000	235	2030	1692			
	P4	500	127	2200	1919			





Engine Crane

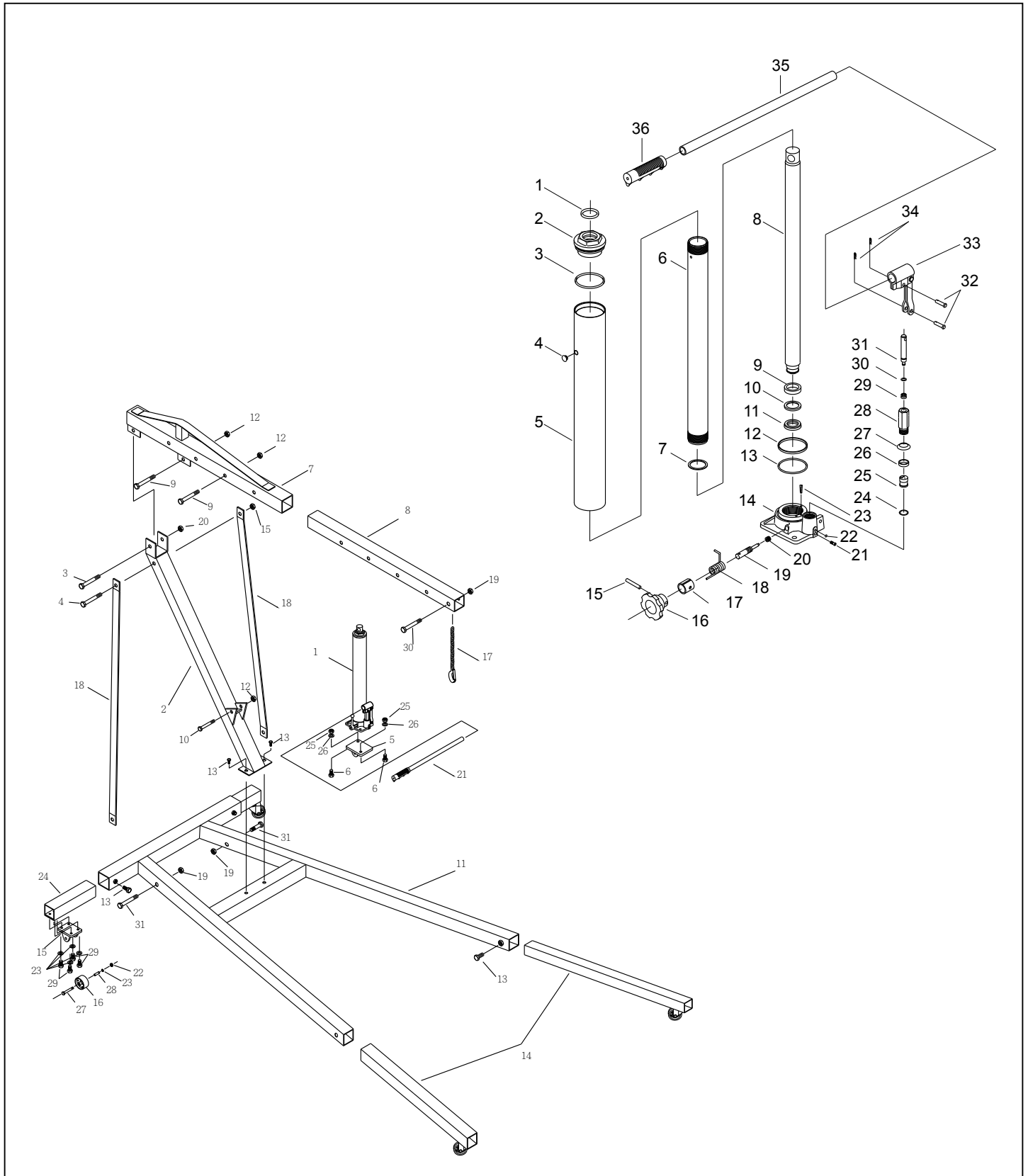
2.0 TON



SHINN FU EUROPE B.V.
Etten-Leur - The Netherlands
http://www.sfeu.nl e-mail : sales@sfeu.nl

44020

T473GS (201407)





Engine Crane

2.0 TON



SHINN FU EUROPE B.V.
Etten-Leur - The Netherlands
http://www.sfeu.nl e-mail : sales@sfeu.nl

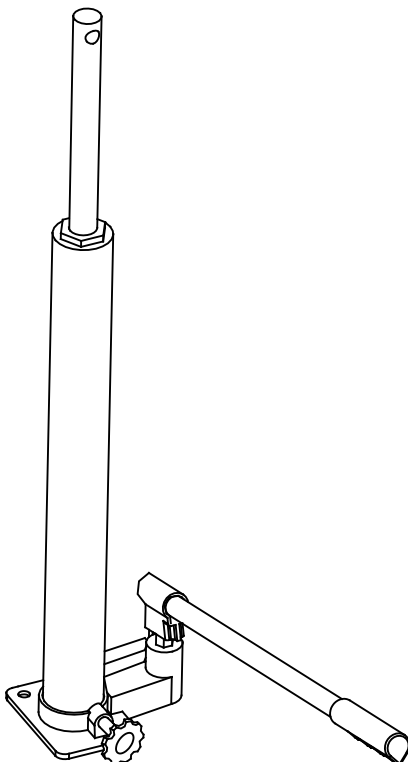
44020

T473GS (201407)

Description				BOM#	Qty	Description				BOM#	Qty		
Hydraulic unit						Screw set							
44020 011 00	Hydraulic unit	1	1	44020 998 00	Bolt HCS M20 x120	3	1		Bolt HCS M12 x100	4	1		
	Handle	21	1		Bolt NCS M10 x30	6	2		Bolt HCS M16 x90	9	2		
Rear Castor assy							Bolt HCS M16 x75	10	1		Nut M16	12	3
44020 031 00	Castor assy	15	1		Bolt HCS M12 x25	13	6		Nut M12	19	4		
	Wheel	16	1		Nut M20	20	1		Nut M8	22	4		
	Nut M8	22	1		Spring washer ø8	23	20		Nut M10	25	2		
	Spring washer ø8	23	5		Spring washer ø10	26	2		Bolt HCS M8 x60	27	4		
	Bolt M8 x60	27	1		Bolt HCS M8 x18	29	16		Bolt HCS M12 x75	30	1		
	Pipe	28	1		Bolt HCS M12 x90	31	2						
	Bolt M8 x18	29	4										
Handle													
44020 041 00	Handle	21	1										
Hook assy													
44020 121 00	Chain & Hook assy	17	1										
	Nut M12	19	1										
	Bolt M12 x75	30	1										

Repair kit for Hydraulic (44980)

44980 999 00	O-ring	1	1
	O-ring	3	1
	Filler plug	4	1
	Gasket	7	1
	Back-up ring	10	1
	U-Cup	11	1
	Back-up ring	12	1
	Seal	13	1
	Seal	20	1
	Seal	26	1
	Seal	29	1
	O-ring	30	1



(GB)

DECLARATION OF CONFORMITY

According to the EC Machinery Directive, the undersigned, authorized by Shinn Fu Europe B.V., Etten-Leur, the Netherlands, hereby declares under our sole responsibility that the models listed below and its variant, the under types to which this declaration relates, if used and maintained in accordance with the instructions for use and the codes of good practice, comply with the essential health and safety requirements of the EC Machinery Directive.

For and on behalf of Shinn Fu Europe B.V.

(D)

ÜBEREINSTIMMUNGSERKLÄRUNG

Gemäß der EG Maschine Richtlinie, bescheinigt Unterzeichneter, Bevollmächtigter von Shinn Fu Europe B.V., Etten-Leur, Niederlande, hiermit unter unserer exklusiven Verantwortlichkeit, daß der Modelle verzeichneten unten und seine Variante Artikel für welche diese Erklärung gültig ist, vorausgesetzt daß der Richtsatz verwendet und betreut wird nach den Gebrauchsanweisungen, den notwendigen Gesundheits und Sicherheitsvorschriften der EG Maschine Richtlinie entspricht

Für und im Namen von Shinn Fu Europe B.V.

(F)

DÉCLARATION DE CONFORMITÉ

Conformément à la directive CE "Machine", le soussigné, étant mandataire de Shinn Fu Europe B.V., Etten-Leur, Pays-Bas, déclare à la responsabilité exclusive de la firme mentionnée ci-dessus que les modèles ont énuméré ci-dessous et sa variante proches pour lesquels vaut cette déclaration, répondent aux exigences de sécurité et de santé de la directive CE "Machine", à condition qu'ils soient employés et soignés conformément au mode d'emploi.

Pour et au nom de Shinn Fu Europe B.V.

(NL)

VERKLARING VAN OVEREENKOMST

Overeenkomstig de EG machine richtlijn, verklaart ondergetekende, gemachtigde van Shinn Fu Europe B.V., Etten-Leur, Nederland, hierbij onder onze exclusieve verantwoordelijkheid dat de modellen maaken hieronder van een lijst en zijn variant voor welke deze verklaring geldt, mits gebruikt en onderhouden volgens de gebruiksaanwijzing, voldoet aan de noodzakelijke gezondheids en veiligheidseisen van de EG machine richtlijn.

Voor en namens Shinn Fu Europe B.V.

(E)

DECLARACIÓN DE CONFORMIDAD

En acordancia con la Directiva de Máquinaria, el abajo firmante, autorizado por Shinn Fu Europe B.V., Etten-Leur, the Netherlands, aquí y ahora declara bajo su entera responsabilidad que gato los modelos enumerados abajo y su variante, a los cuales esta declaración también hace referencia, si se utiliza y se mantiene en acordancia con las a los instrucciones de uso y los códigos de buenas prácticas, cumplen los requerimientos esenciales de seguridad e higiene de la Directiva anterior.

Por y en nombre de Shinn Fu Europe B.V.

(I)

DICHIARAZIONE DI CONFORMITA'

In accordo con quanto stabilito dalla Norma Europea, il sottoscritto autorizzato dalla Shinn Fu Europe B.V., Etten-Leur, Nederland, dichiara sotto la sua esclusiva responsabilità che il sollevatore idraulico e i modelli hanno elencato qui sotto e la relativa variante, se usati secondo i criteri e le avvertenze riportati nel manuale di uso e manutenzione sono conformi ai requisiti essenziali per la salute e la sicurezza richiesti dalla Direttiva Macchine CE.

In nome e per conto della Shinn Fu Europe B.V.

Model
Modell
Modèle
Model
Modelo
Modello

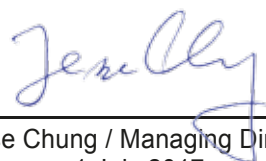
44020



Directive 2006/42/EC Standard
EN1494:2000 + A1:2008



SHINN FU EUROPE B.V.
Etten-Leur - The Netherlands
<http://www.sfeu.nl> e-mail: sales@sfeu.nl


Jesse Chung / Managing Director
1 July 2017