

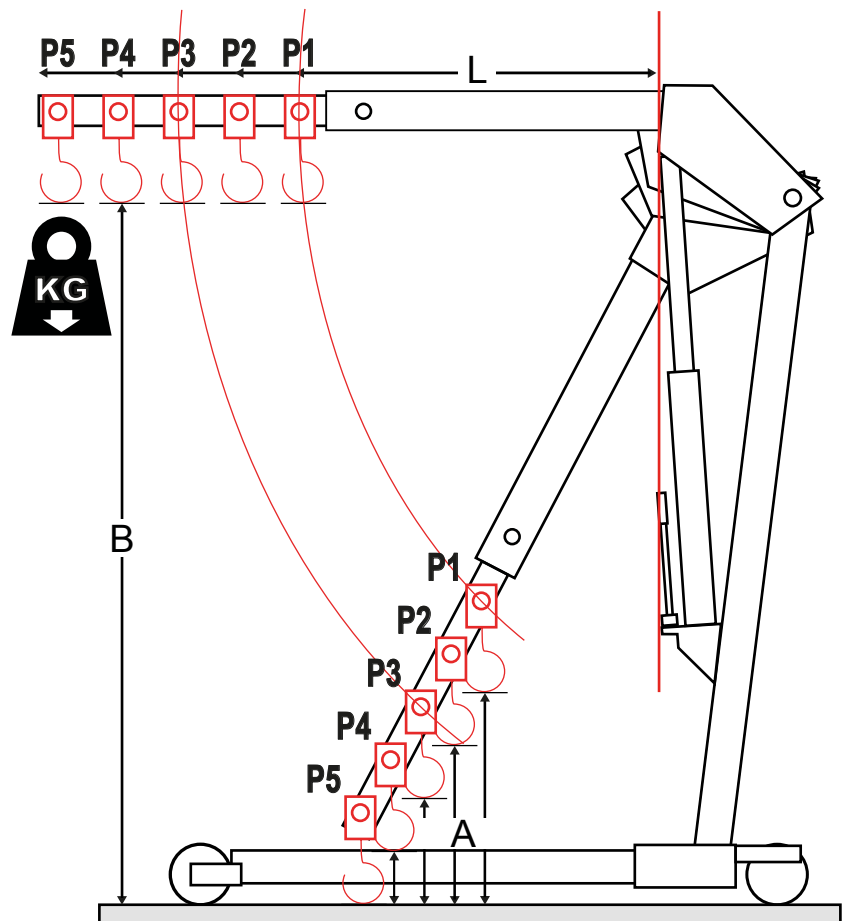
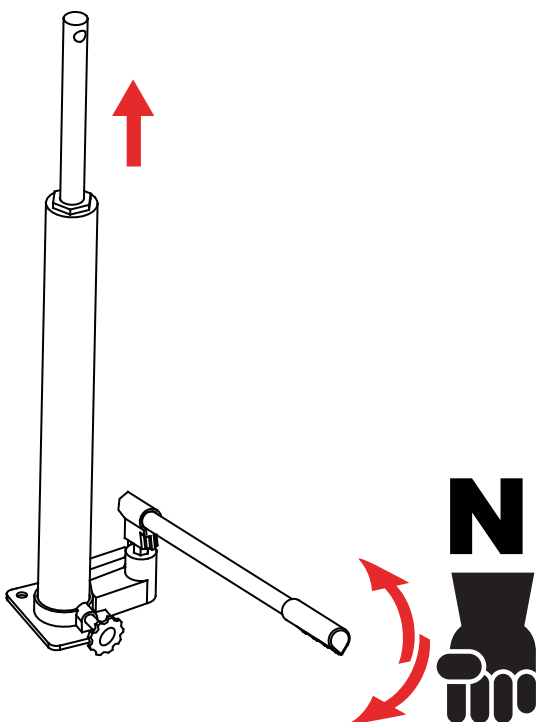
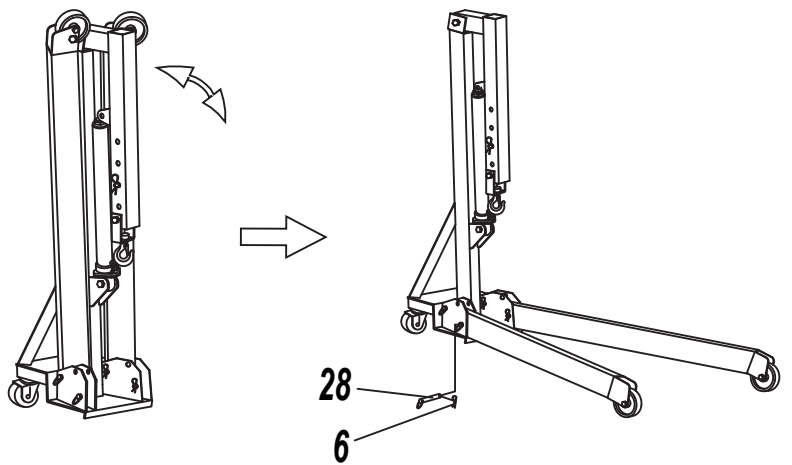
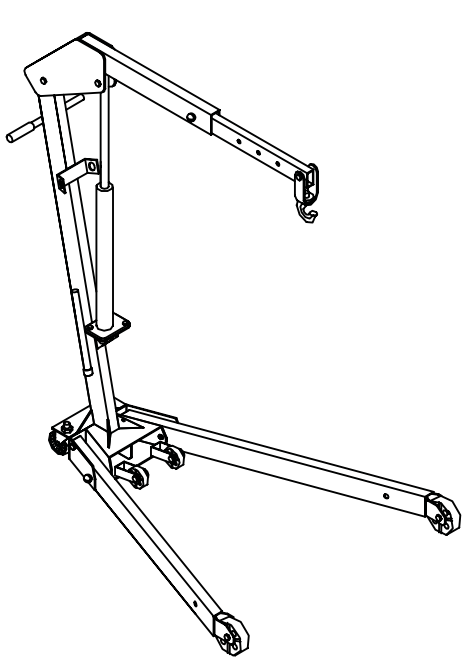


**SPECIFICATIONS / SPEZIFIKATION / SPECIFICATIES / SPECIFICATIES
ESPECIFICACIONES / SPECIFICHE**

Model Nr.	P	T(Ton)	A(mm)	B(mm)	L(mm)	N(N)		
44018	P1	1000	439	1978	620	374	450	83.4
	P2	900	341	2022	720			
	P3	800	243	2075	820			
	P4	700	145	2131	920			
	P5	600	0	2170	1020			





Engine Crane

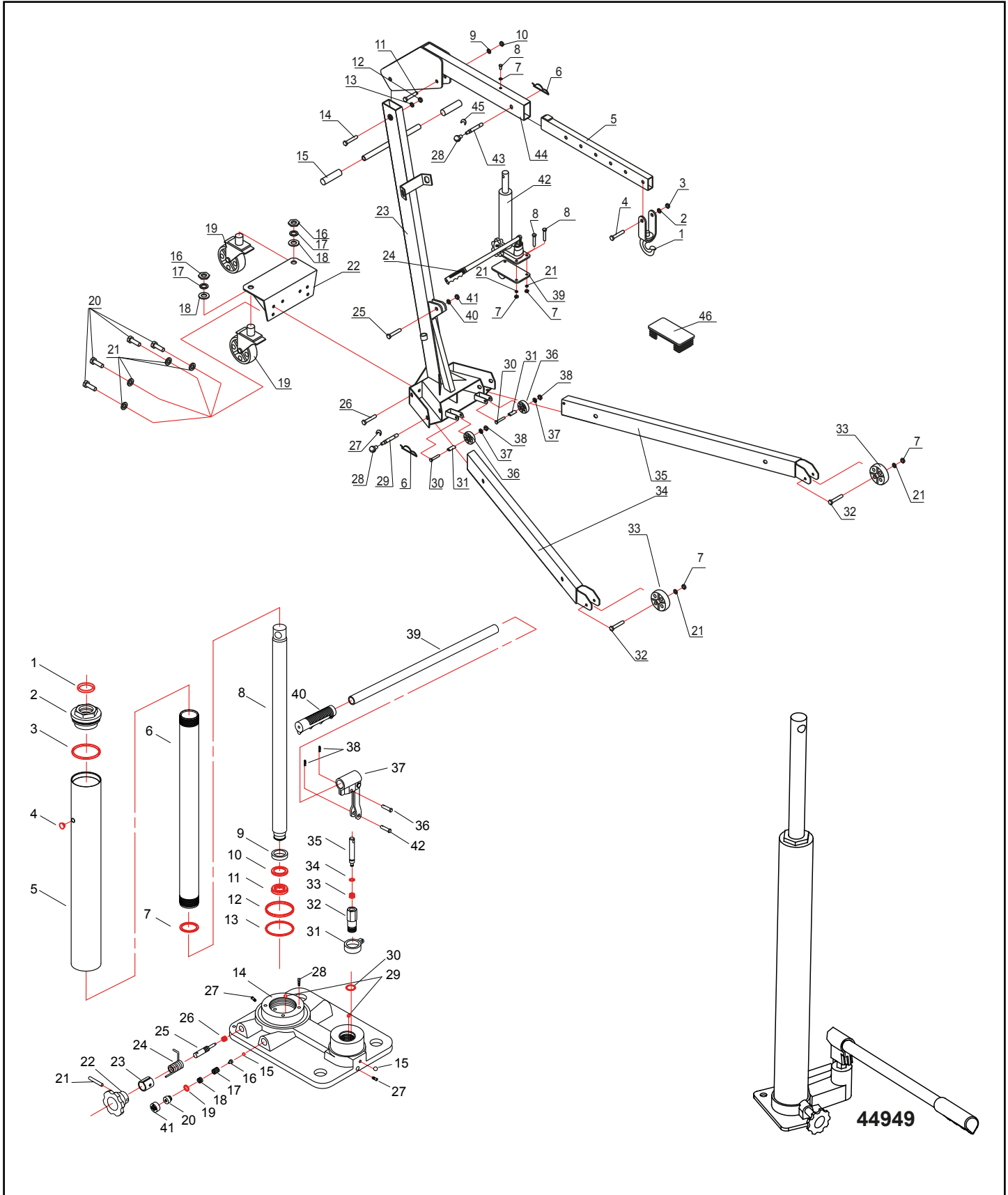
1 TON



SHINN FU EUROPE B.V.
Etten-Leur - The Netherlands
<http://www.sfeu.nl> e-mail: sales@sfeu.nl

44018

T375SS - 200712





Engine Crane

Spare Part List



SHINN FU EUROPE B.V.
 Etten-Leur - The Netherlands
 http://www.sfeu.nl e-mail : sales@sfeu.nl

44018

T375SS - 200803

Description				BOM#	Qty	Description				BOM#	Qty	
Wheel assy						Screw set						
44017 021 00	Nut M10	7	1	44017 998 00	Spring washer M12	2	1					
	Spring washer ø10	21	1		Nut M12	3	1					
	Bolt HCS M10	32	1		Bolt HCS M12 x70	4	1					
	Wheel ø100 x 41	33	1		Pin	6	3					
44017 022 00	Bolt HCS M8 x 45	30	1		Nut M10	7	6					
	Pipe	31	1		Bolt HCS M10 x30	8	4					
	Foundry 2"	36	1		Spring washer ø16	9	1					
	Spring washer ø8	37	1		Nut M16	10	1					
	Nut M8	38	1		Bolt HCS M16 x90	11	1					
Rear Castor assy						Repair kit for Hydraulic (44949)						
44017 031 00	Nut M16	16	1		44949 999 00	O-ring	1	1				
	Spring washer 16	17	1		O-ring	3	1					
	Washer	18	1		Filler plug	4	1					
	Castor assy	19	1		Gasket	7	1					
Hook assy						Back-up ring						
44017 121 00	Hook assy	1	1		U-Cup	11	1					
	Spring washer ø12	2	1		Back-up ring	12	1					
	Nut M12	3	1		Seal	13	1					
	Bolt M12 x70	4	1		Steel ball	15	1					
Lock Pin assy						O-ring						
44017 311 00	Pin	6	1	Seal	26	1						
	Handle ball	28	1	Steel ball	29	4						
	Pin	43	1	Washer	30	1						
	E-ring ø9	45	1	Seal	33	1						
44017 312 00	Pin	6	1	O-ring	34	1						
	E-ring ø15	27	1									
	Handle ball	28	1									
	Pin	29	1									
Hydraulic unit / Long Jack												
44949	Handle	24	1									
	Hydraulic unit	42	1									
Handle												
44943 041 00	Handle	24	1									

(GB)

DECLARATION OF CONFORMITY

According to the EC Machinery Directive, the undersigned, authorized by Shinn Fu Europe B.V., Etten-Leur, the Netherlands, hereby declares under our sole responsibility that the models listed below and its variant, the under types to which this declaration relates, if used and maintained in accordance with the instructions for use and the codes of good practice, comply with the essential health and safety requirements of the EC Machinery Directive.

For and on behalf of Shinn Fu Europe B.V.

(D)

ÜBEREINSTIMMUNGSERKLÄRUNG

Gemäß der EG Maschine Richtlinie, bescheinigt Unterzeichneter, Bevollmächtigter von Shinn Fu Europe B.V., Etten-Leur, Niederlande, hiermit unter unserer exklusiven Verantwortlichkeit, daß der Modelle verzeichneten unten und seine Variante Artikel für welche diese Erklärung gültig ist, vorausgesetzt daß der Richtsatz verwendet und betreut wird nach den Gebrauchsanweisungen, den notwendigen Gesundheits und Sicherheitsvorschriften der EG Maschine Richtlinie entspricht

Für und im Namen von Shinn Fu Europe B.V.

(F)

DÉCLARATION DE CONFORMITÉ

Conformément à la directive CE "Machine", le soussigné, étant mandataire de Shinn Fu Europe B.V., Etten-Leur, Pays-Bas, déclare à la responsabilité exclusive de la firme mentionnée ci-dessus que les modèles ont énuméré ci-dessous et sa variante proches pour lesquels vaut cette déclaration, répondent aux exigences de sécurité et de santé de la directive CE "Machine", à condition qu'ils soient employés et soignés conformément au mode d'emploi.

Pour et au nom de Shinn Fu Europe B.V.

(NL)

VERKLARING VAN OVEREENKOMST

Overeenkomstig de EG machine richtlijn, verklaart ondergetekende, gemachtigde van Shinn Fu Europe B.V., Etten-Leur, Nederland, hierbij onder onze exclusieve verantwoordelijkheid dat de modellen maakten hieronder van een lijst en zijn variant voor welke deze verklaring geldt, mits gebruikt en onderhouden volgens de gebruiksaanwijzing, voldoet aan de noodzakelijke gezondheids en veiligheidseisen van de EG machine richtlijn.

Voor en namens Shinn Fu Europe B.V.

(E)

DECLARACIÓN DE CONFORMIDAD

En acordancia con la Directiva de Máquinaria, el abajo firmante, autorizado por Shinn Fu Europe B.V., Etten-Leur, the Netherlands, aquí y ahora declara bajo su entera responsabilidad que gato los modelos enumerados abajo y su variante, a los cuales esta declaración también hace referencia, si se utiliza y se mantiene en acordancia con las a los instrucciones de uso y los códigos de buenas prácticas, cumplen los requerimientos esenciales de seguridad e higiene de la Directiva anterior.

Por y en nombre de Shinn Fu Europe B.V.

(I)

DICHIARAZIONE DI CONFORMITA'

In accordo con quanto stabilito dalla Norma Europea, il sottoscritto autorizzato dalla Shinn Fu Europe B.V., Etten-Leur, Nederland, dichiara sotto la sua esclusiva responsabilità che il sollevatore idraulico e i modelli hanno elencato qui sotto e la relativa variante, se usati secondo i criteri e le avvertenze riportati nel manuale di uso e manutenzione sono conformi ai requisiti essenziali per la salute e la sicurezza richiesti dalla Direttiva Macchine CE.

In nome e per conto della Shinn Fu Europe B.V.

Model
Modell
Modèle
Model
Modelo
Modello

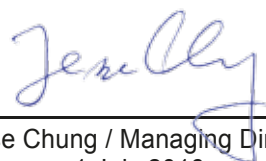
44018



Directive 2006/42/EC Standard
EN1494:2000 + A1:2008



SHINN FU EUROPE B.V.
Etten-Leur - The Netherlands
<http://www.sfeu.nl> e-mail: sales@sfeu.nl


Jesse Chung / Managing Director
1 July 2016